

Cod. art. 82900-1400

Panoramica dei vantaggi

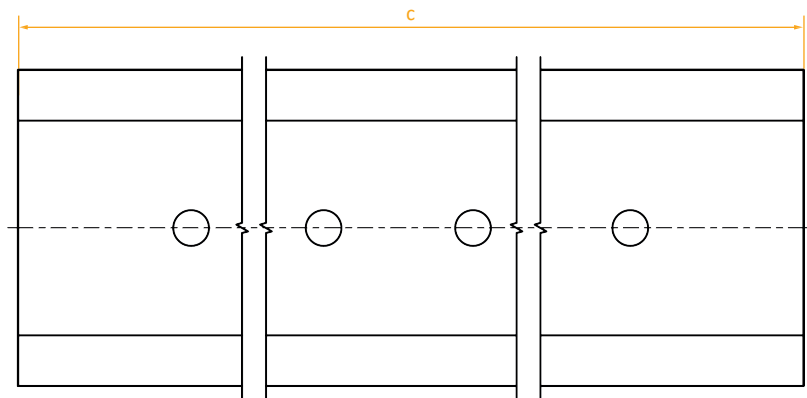
- » Consente di collegare due profili di fissaggio
- » Ogni singolo profilo di fissaggio può essere esteso verso l'alto
- » Adatto a tutti i profili di fissaggio di ogni dimensione
- » È possibile aggirare il limite di altezza del montante
- » Materiale: nastro di acciaio zincato di alta qualità (ZM430MAC)

*Si applicano le nostre condizioni di garanzia. Queste possono essere consultate in ogni momento su internet all'indirizzo www.sl-rack.de

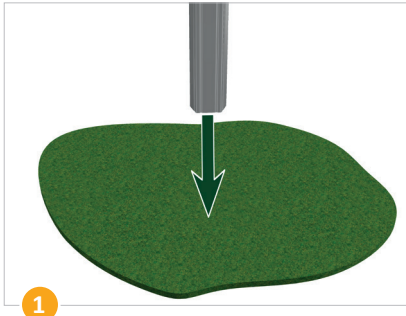


Dimensioni

	a	b	c
Connettore per profilo di fissaggio	159 mm	32 mm	1400 mm



Svolgimento del montaggio



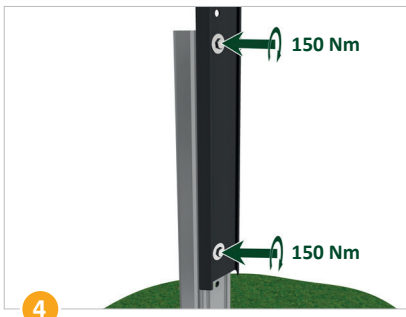
1 Il profilo di fissaggio a W viene fissato nel suolo con un comune battipalo idraulico attenendosi allo schema di palificazione prescritto.



2 Mantenere i connettori per profilo di fissaggio sul **lato esterno** del profilo di fissaggio.



3 Infilare 2 viti negli appositi fori del connettore per profilo di fissaggio e del profilo di fissaggio, utilizzare una rondella dal lato della testa della vite e bloccare la vite con il dado.
(Testa della vite sul lato esterno).
M16 x 30
Rosetta tonda M16 DIN 9021
Dado flangiato M16 con zigrinatura



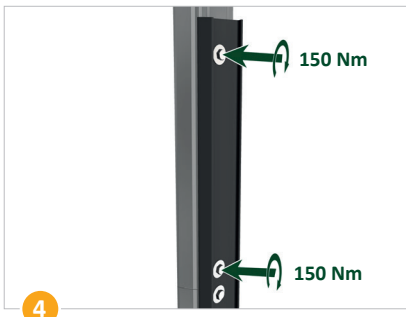
4 Fissare il profilo di fissaggio a W in acciaio con una coppia di serraggio di 150 Nm.



5 Applicare un secondo profilo di fissaggio a W al connettore per profilo di fissaggio.



6 Infilare 2 viti negli appositi fori del connettore per profilo di fissaggio e del profilo di fissaggio superiore, utilizzare una rondella dal lato della testa della vite e bloccare la vite con il dado.
(Testa della vite sul lato esterno).
M16 x 30
Rosetta tonda M16 DIN 9021
Dado flangiato M16 con zigrinatura



4 Fissare il profilo di fissaggio a W in acciaio superiore con una coppia di serraggio di 150 Nm.



Fatto!

Dati tecnici

Materiale Nastro di acciaio zincato di alta qualità (ZM430MAC)

La vostra opinione conta!

Vogliamo facilitarvi il lavoro quotidiano.
Le vostre lodi, le vostre critiche e i vostri stimoli ci aiutano a farlo.
Attendiamo con piacere le vostre opinioni.



Feedback a SL Rack
[Scrivete un'opinione >](#)



Sito web di SL Rack
[Scoprite di più >](#)



Youtube di SL Rack
[Guardate i video >](#)

Fateci visita su



Salvo modifiche tecniche e refusi.
Ultimo aggiornamento 08/2024 V1