

Pinza de chapa ROMA RD horizontal
Artículo-Nr. 11401-06

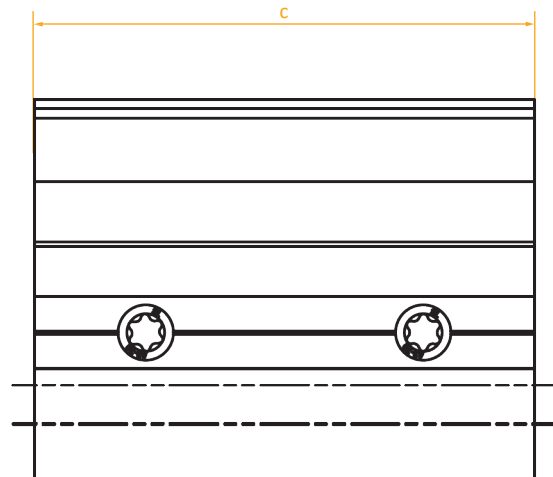
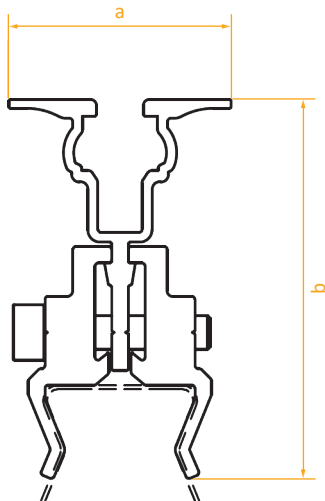
Ventajas con nuestros productos

- » Especialmente desarrollado para paneles sándwich de Roma
- » Simplemente colóquelo y sujételo en su lugar como de costumbre con Torx 40
- » Para montaje horizontal de módulos o conexión transversal para montaje vertical
- » Conexión transversal con nuestro conector transversal de eficacia probada (Artículo-Nr. 91204-00)
- » Material: aluminio, tornillos de acero inoxidable

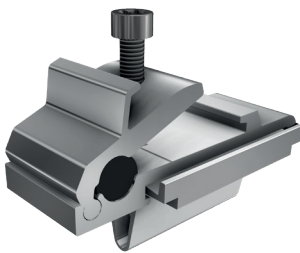
*Se aplican nuestras condiciones de garantía.
Puede consultarlas en todo momento en Internet en www.sl-rack.de

Dimensiones

	a	b	c
Pinza de chapa ROMA RD horizontal	40 mm	68,3 mm	90 mm



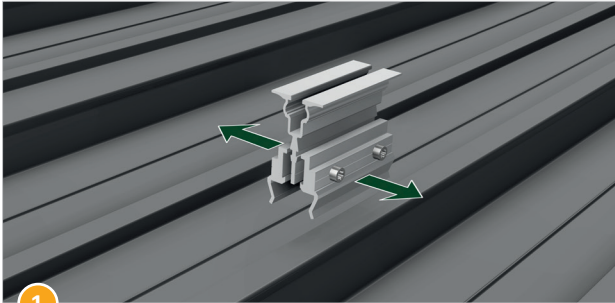
Accesorios



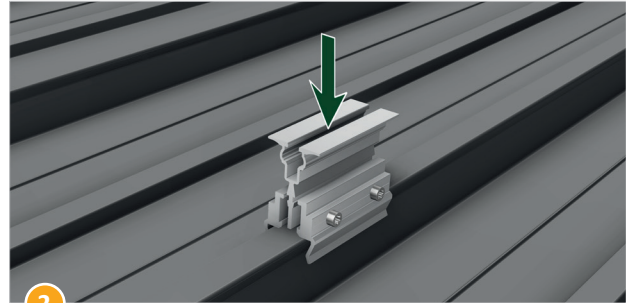
Conector transversal
Artículo-Nr. 91204-00

Proceso de montaje

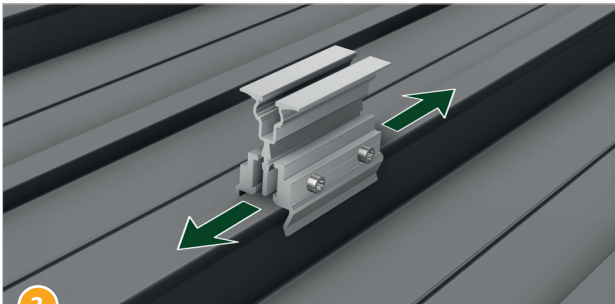
Orientación horizontal del módulo



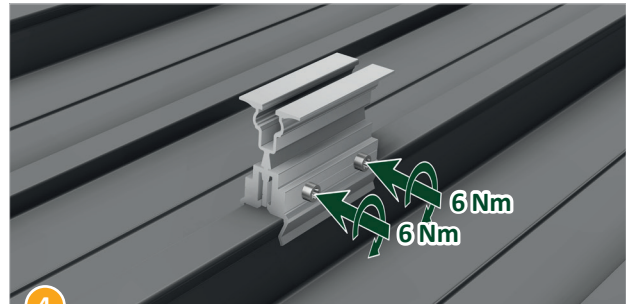
1 Tire de ambas mordazas de sujeción hacia afuera.



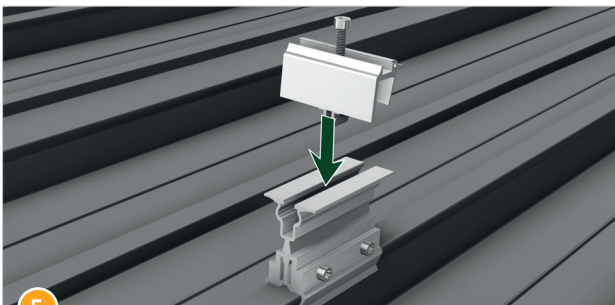
2 Fije la pinza al pliegue...



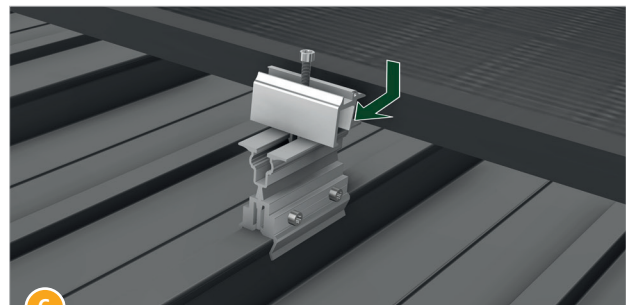
3 ... y póngalo en posición.



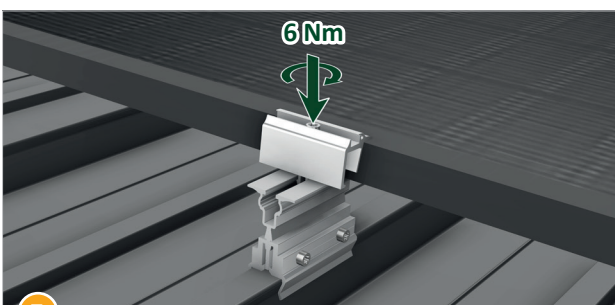
4 Fije las mordazas de sujeción apretando (6 Nm) los dos tornillos con Torx 40.



5 Haga clic en la pinza en el canal del tornillo.



6 El módulo (seguir las instrucciones de instalación del módulo fabricante del módulo para los puntos de sujeción) y empújelo hasta el tope de la pinza.



7 Apriete la pinza con Torx 40 (6 Nm) - ¡listo!



Su opinión nos importa!

Queremos facilitarte el día a día de su trabajo.
Sus elogios, críticas y sugerencias de mejoras nos ayudan a hacerlo.
Esperamos sus comentarios.



SL Rack **Feedback**
[Escribir comentarios »](#)



SL Rack **Website**
[Más información »](#)



SL Rack **YouTube**
[Mirar videos »](#)

Visítanos en



Sujeto a cambios técnicos
y errores de impresión.

Última actualización 05/2024 V2